

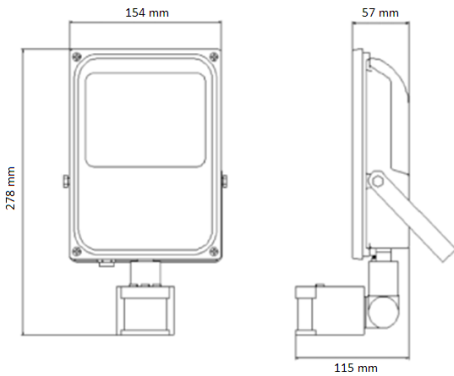
Technische fiche

GGs-FLOOD30WSENWW

Led projector voor buitengebruik met IR sensor



- Ideaal voor het uitlichten van tuinen, opritten, parkeerplaatsen, ...
- Infraroodsensor (instelbaar) die de lamp schakelt
- Aangenaam warm licht van 3000 K
- Lager energieverbruik dan halogeen verstralers
- Aluminium behuizing en voorkant uit gehard glas (4 mm)



Sensortype	Passief infrarood
Detectieafstand (22 °C)	2 – 11 m
Uitschakelvertraging	5 s – 7 min
Lichtgevoeligheid	> 10 – 2000 lux
Detectiehoek	180°

Spanning	100 – 240 V AC
Vermogen	30 W
IP waarde	IP44
Elektrische veiligheidsklasse	Klasse I
Arbeidsfactor	> 0,9
Lichtstroom	3000 lm
Fitting / lichtbron	SMD LEDs, ingebouwd
Kleurtemperatuur	3000 K
Stralingshoek	120°
Kleurweergave index (CRI)	> 70
Lichtrendement	100 lm/W
Branduren (L70B50)	45000 uren
Plaatsingswijze	Opbouw, wand
Montage hoogte	4 – 8 m
Projectie afstand	12 – 18 m
Zwenkbereik (verticaal)	160°
Afmetingen (LxBxH)	278 x 154 x 57 mm
Kleur	Grijs
Slagvastheid	IK05 (excl. sensor)
Materiaal behuizing	Aluminium
Materiaal diffuser	Gehard glas
Werktemperatuur	-20°C – 40°C
Omgevingsvochtigheid	95% RH of lager
Opmerking 1	Inclusief driver, 45 cm kabel en montagebeugel

Waarschuwingen & tips:

- Dit armatuur moet worden geplaatst door technisch geschoold personeel en volgens de regels van goed vakmanschap. Bij twijfel over de aansluiting, contacteer uw leverancier om defecten of ongevallen te voorkomen.
- Schakel de netspanning uit tijdens de installatie, montage en onderhoud van het toestel.
- Dit toestel is plensdicht (IP44) en mag buiten worden geplaatst.
- Het armatuur is niet dimbaar.
- Dit armatuur bevat ingebouwde leds die niet vervangen kunnen worden.
- Bewaar deze technische fiche voor latere raadpleging.

Contact

Mijnwerkerslaan 33 / 2
3550 Heusden – Zolder

office@gg-spot.be

Gegevens onder voorbehoud van wijzigingen

www.gg-spot.be

Follow us on



ggspotledlights